

QCML/QCMLC

다용도 방수형 LED 조명등, IP67/ IP69K



고압 온수 세척 환경에 대응하는 고밀폐 방수형 LED 조명등
작업 조건에 따라 주광색, 전구색, 황색, 적색의 발광색 선택

공통사항(QCML/ QCMLC)

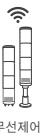
- 측면 커버와 렌즈 결합에 특수 밀폐 구조를 채택하여 방수성이 우수
- 슬림하고 콤팩트한 바디 구조로 외관이 미려
- 충격과 열에 강한 폴리카보네이트(PC) 렌즈 사용
- 식품기계, 제약기계, 음료 설비 등과 같이 고압 온수 세정을 실시하는 환경에서 밀폐성과 내구성이 우수
- 반도체 제조 장치, 공작기계, 검사 시험 장비 등의 작업 환경에 따라 주광색, 전구색, 적색, 황색의 4종류 광색 선택 가능
- 사용 환경과 조도 조건에 따라 투명 렌즈와 반투명 렌즈 선택 가능
- 착탈식 취부 브라켓 구조로 취부홀 간격을 자유롭게 설정
- IP67, IP69K 환경에 대응
- 케이블 인출형이 표준 사양, M12 커넥터 장착형은 주문 사양
- 기술인증 : CE, UL



QCML series 사양 일람표

렌즈구조	제품길이	주광색	전구색	적색	황색
반투명 렌즈	200mm	QCML-200-W	QCML-200-PY	QCML-200-R	QCML-200-A
	300mm	QCML-300-W	QCML-300-PY	QCML-300-R	QCML-300-A
	400mm	QCML-400-W	QCML-400-PY	QCML-400-R	QCML-400-A
	500mm	QCML-500-W	QCML-500-PY	QCML-500-R	QCML-500-A
	600mm	QCML-600-W	QCML-600-PY	QCML-600-R	QCML-600-A
	900mm	QCML-900-W	QCML-900-PY	QCML-900-R	QCML-900-A
	1,200mm	QCML-1200-W	QCML-1200-PY	QCML-1200-R	QCML-1200-A
	1,500mm	QCML-1500-W	QCML-1500-PY	QCML-1500-R	QCML-1500-A
투명 렌즈	200mm	QCMLC-200-W	QCMLC-200-PY	QCMLC-200-R	QCMLC-200-A
	300mm	QCMLC-300-W	QCMLC-300-PY	QCMLC-300-R	QCMLC-300-A
	400mm	QCMLC-400-W	QCMLC-400-PY	QCMLC-400-R	QCMLC-400-A
	500mm	QCMLC-500-W	QCMLC-500-PY	QCMLC-500-R	QCMLC-500-A
	600mm	QCMLC-600-W	QCMLC-600-PY	QCMLC-600-R	QCMLC-600-A
	900mm	QCMLC-900-W	QCMLC-900-PY	QCMLC-900-R	QCMLC-900-A
	1,200mm	QCMLC-1200-W	QCMLC-1200-PY	QCMLC-1200-R	QCMLC-1200-A
	1,500mm	QCMLC-1500-W	QCMLC-1500-PY	QCMLC-1500-R	QCMLC-1500-A

발광색의 특징	· 일반적인 환경에서 많이 사용되는 밝고 투명한 조명색 · 색온도 : 6,000~7,000K	· 백열 전구에 가까운 조명 색으로 눈의 피로가 적음 · 색온도 : 2,500~3,500K	· 특수 목적의 적색 조명 · 파장 : 618nm~632nm	· 특수목적의 황색 조명 · 파장 : 585nm~595nm
주요 용도	· 공작기계 · 공장설비 · 화상검사 · 배전반	· 식품가공 설비 · 화장품 공장 · 의약품 기계, 설비 · 화학설비	· 반도체 제조 장비 (Clean Room 내) · 인화, 감광 제조설비 · 식물 성장 보조 조명	· 반도체 제조 장비 · 검사장비



QCML/QCMLC

다용도 방수형 LED 조명등, IP67/ IP69K



QCML 반투명 렌즈



QCMLC 투명 렌즈

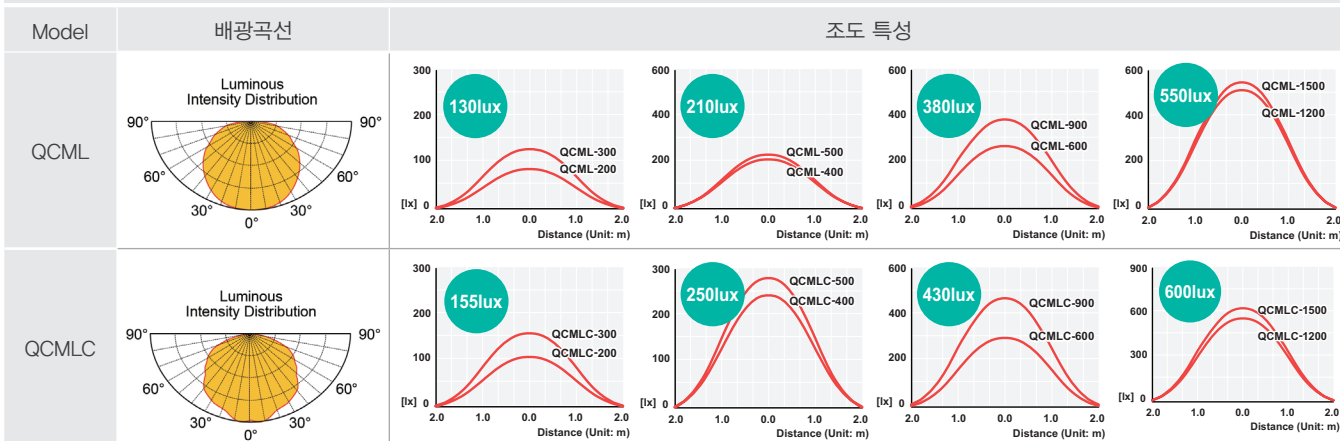


광학 특성 사양								
Model	QCML-200/ QCMLC-200	QCML-300/ QCMLC-300	QCML-400/ QCMLC-400	QCML-500/ QCMLC-500	QCML-600/ QCMLC-600	QCML-900/ QCMLC-900	QCML-1200/ QCMLC-1200	QCML-1500/ QCMLC-1500
렌즈색상	반투명/ 투명		반투명/ 투명		반투명/ 투명		반투명/ 투명	
조명색/ 색온도	주광색	6,000~7,000K						
	전구색	2,500~3,500K						
	적색	618~632nm						
	황색	585~595nm						
총 광속 (주광색 기준)	276lm/ 322lm	381lm/ 436lm	729lm/ 833lm	742lm/ 849lm	754lm/ 863lm	1,126lm/ 1,291lm	1,492lm/ 1,691lm	1,855lm/ 2,105lm
조도(at 1m) (주광색 기준)	85Lux/ 100Lux	130Lux/ 155Lux	200Lux/ 245Lux	210Lux/ 250Lux	250Lux/ 295Lux	380Lux/ 430Lux	500Lux/ 560Lux	550Lux/ 600Lux
일반 사양								
Model	QCML-200/ QCMLC-200	QCML-300/ QCMLC-300	QCML-400/ QCMLC-400	QCML-500/ QCMLC-500	QCML-600/ QCMLC-600	QCML-900/ QCMLC-900	QCML-1200/ QCMLC-1200	QCML-1500/ QCMLC-1500
정격전압	DC24V							
동작전압 범위	DC21.5V~26.5V							
소비전력	5.5W	6W	11W	11.5W	12W	18W	23W	30W
절연저항	Min. 100MΩ(500V DC mega ohm meter)							
내력전압	DC : 500V AC, 60Hz, 1 minute							
동작온도	-30℃ ~ +50℃							
방수성능	IP67/ IP69K							
본체 재질	렌즈 : PC, 측면커버 : PC, 방열판 : AI, 브라켓 : PC							
인증	DC24V한정 DC24V한정							
중량(approx.)	0.16kg	0.20kg	0.26kg	0.33kg	0.40kg	0.56kg	0.76kg	0.94kg

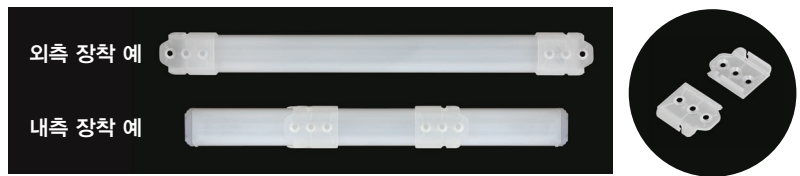
QCML/ QCMLC

다용도 방수형 LED 조명등, IP67/ IP69K

배광 및 조도 특성



취부대/ M12 커넥터 장착형



외측 장착 예
내측 장착 예

※ 착탈식 취부 브라켓이 적용된 슬라이딩 구조로 취부홀 간격을 자유롭게 설정할 수 있습니다.
※ 취부 브라켓은 본체 내측과 외측에 임의로 배치할 수 있으며, 외측 배치시 브라켓이 몸체 끝단에 고정되는 구조로 취부홀 간격이 일정 치수로 유지 됩니다.

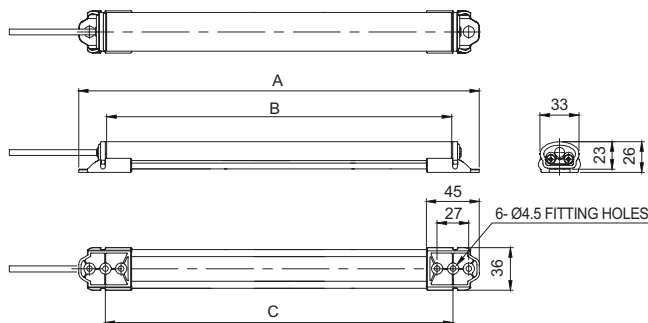


※ M12 커넥터 장착형 케이블 인입구 M12 커넥터 장착형은 주문사양으로 제작됩니다.

외형도

(단위 : mm)

QCML/ QCMLC-200/ 300/ 400/ 500/ 600/ 900/ 1200/ 1500



MODEL	A	B	C	D
QCML/ QCMLC-200	262	228	45~217	2
QCML/ QCMLC-300	362	328	45~317	2
QCML/ QCMLC-400	462	428	45~417	2
QCML/ QCMLC-500	562	528	45~517	2
QCML/ QCMLC-600	662	628	45~617	2
QCML/ QCMLC-900	962	928	45~917	3
QCML/ QCMLC-1200	1262	1228	45~1217	4
QCML/ QCMLC-1500	1562	1528	45~1517	4

※ D : 브라켓의 권장수량

※ 전원선 규격 UL2464-AWG22(0.3sq×2C) 450mm

모델선정

QCML	300	PY	24
[형번]	[제품길이]	[조명색]	[전압]
· QCML : 반투명 렌즈 · QCMLC : 투명 렌즈	· 200 : 257mm · 300 : 357mm · 400 : 457mm · 500 : 557mm	· W-주광색 · PY-전구색 · R-적색 · A-황색	· 24-DC24V